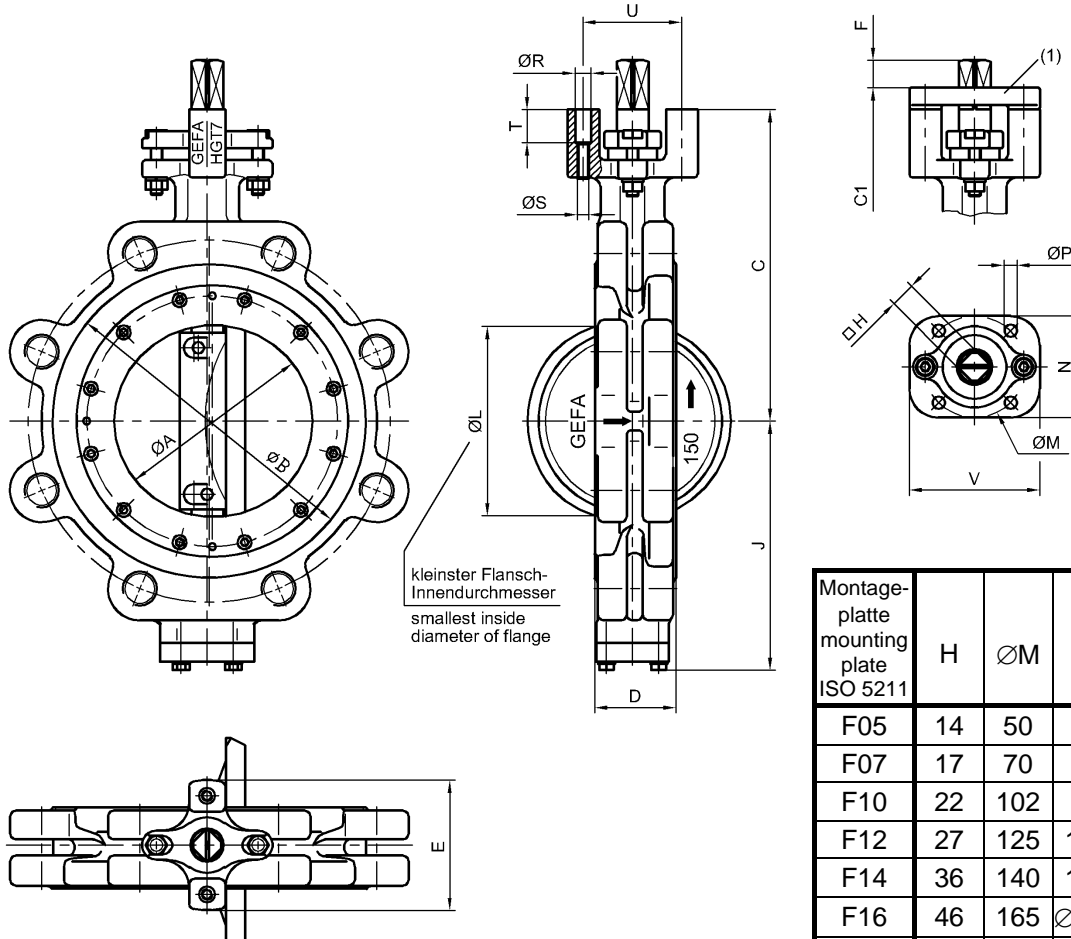


Baulänge: EN 558-1 Reihe 20 (DIN 3202-K1) Face to face dimension: EN 558-1 line 20 (DIN 3202-K1)



Montageplatte mounting plate ISO 5211	H	ØM	N	nxØP	V
F05	14	50	50	4x6,6	90
F07	17	70	70	4x9	90
F10	22	102	95	4x11	125
F12	27	125	125	4x14	150
F14	36	140	135	4x18	150
F16	46	165	Ø210	4x22	-
F25	55	254	Ø300	8x18	-

- (1) MULTITOP Montageplatte und Vierkant - Adapter zum Direktaufbau von Antrieben mit größerem Anschlussflansch. Sonderaufbauten möglich.
- (1) MULTITOP mounting plate and square - adapter for direct mounting of actuators with larger connection flange. Special designs possible.

DN	NPS	ØA	ØB	C	C1	D	E	F	G	J	ØL	ØR	ØS	T	U	kleinster Anschluss min. mounting plate DIN 3337/ISO 5211
80	3"	70,5	133	162	177	46	90	16	18	122	76	11	M8	23	68	F05
100	4"	91,5	156	179	194	52	90	16	18	135	93	11	M8	23	68	F05
125	5"	111,5	188	197	212	56	90	19	22	152	118	11	M8	23	68	F07
150	6"	131,8	216	215	230	56	90	19	22	174	139	11	M8	23	68	F07
200	8"	177	268	262	280	60	125	24	28	216	190	13	M10	23	95	F10
250	10"	225	323	292	310	68	125	24	28	248	238	13	M10	23	95	F10
300	12"	268	375	336	356	78	150	29	36	283	281	16	M12	22	115	F12

Gewicht ohne Montageplatte
Weight without mounting plate

Änderungen vorbehalten
subject to changes